

*Reģistrēts / Registered 01/10/2018*

*No 005679529-0001*



**EIROPAS SAVIENĪBAS INTELEKTUĀLĀ  
ĪPAŠUMA BIROJS  
REĢISTRĀCIJAS APLIECĪBA**

Šī reģistrācijas apliecība ir izdota zemāk norādītajam  
Kopienas dizainparaugam. Attiecīgie ieraksti ir iekļauti  
Kopienas dizainparaugu Reģistrā.

---

**EUROPEAN UNION INTELLECTUAL  
PROPERTY OFFICE  
CERTIFICATE OF REGISTRATION**

This Certificate of Registration is hereby issued for the  
Registered Community Design identified below. The  
corresponding entries have been recorded in the  
Register of Community Designs.

*izpilddirektors / The Executive Director*

*Christian Archambeau*



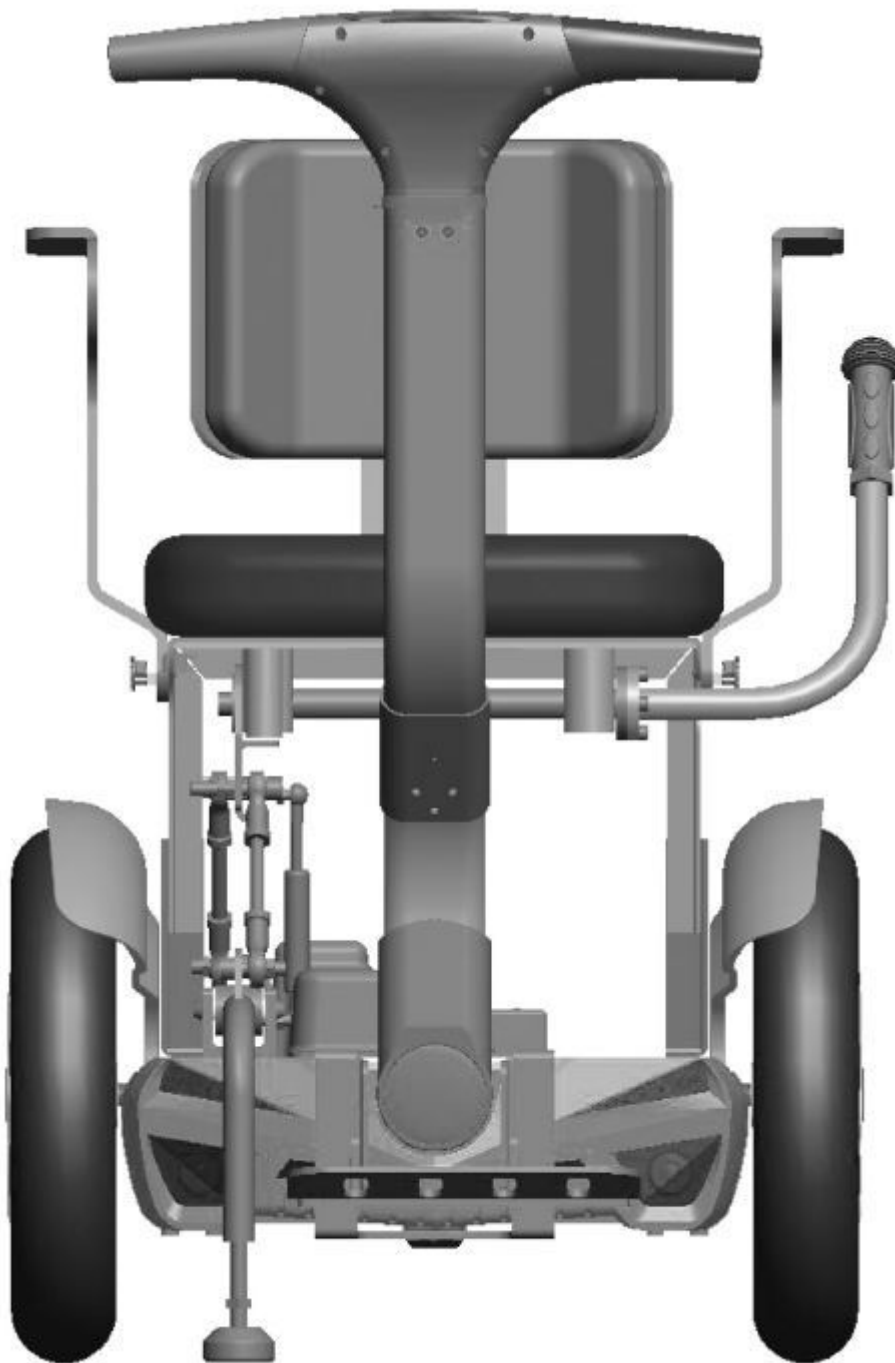


- 21 005679529-0001  
25 LV - EN  
22 01/10/2018  
15 01/10/2018  
45 03/10/2018  
11 005679529-0001  
72 WU Yan  
73 Airwheel Europe S. A.  
Rue Laid Burnait 3,  
B-1348 Louvain-1a-Neuve  
BÉLGICA  
74 AGENCY ARNOPATENTS  
Brivibas street 162/2-17  
Riga, LV-1012  
LETONIA  
51 12 - 12  
54 **BG** - Инвалидни столове  
**ES** - Sillas de ruedas para gente con movilidad reducida  
**CS** - Kolečková křesla pro invalidy  
**DA** - Kørestole  
**DE** - Rollstühle  
**ET** - Invaliditoolid  
**EL** - Αватηρικά καθίσματα  
**EN** - Invalid chairs  
**FR** - Fauteuils roulants pour infirmes  
**IT** - Sedie a rotelle per persone con mobilità ridotta  
**LV** - Ratiņkrēsli  
**LT** - Invalidų kėdės  
**HR** - Invalidska kolica  
**HU** - Tolószékek rokkantak számára  
**MT** - Siġġijiet għan-nies b'diżabbiltà  
**NL** - Rolstoelen  
**PL** - Wózki inwalidzkie  
**PT** - Cadeiras de rodas  
**RO** - Scaune cu rotile  
**SK** - Invalidné vozíky  
**SL** - Invalidski vozički  
**FI** - Invalidituolit  
**SV** - Invalidstolar

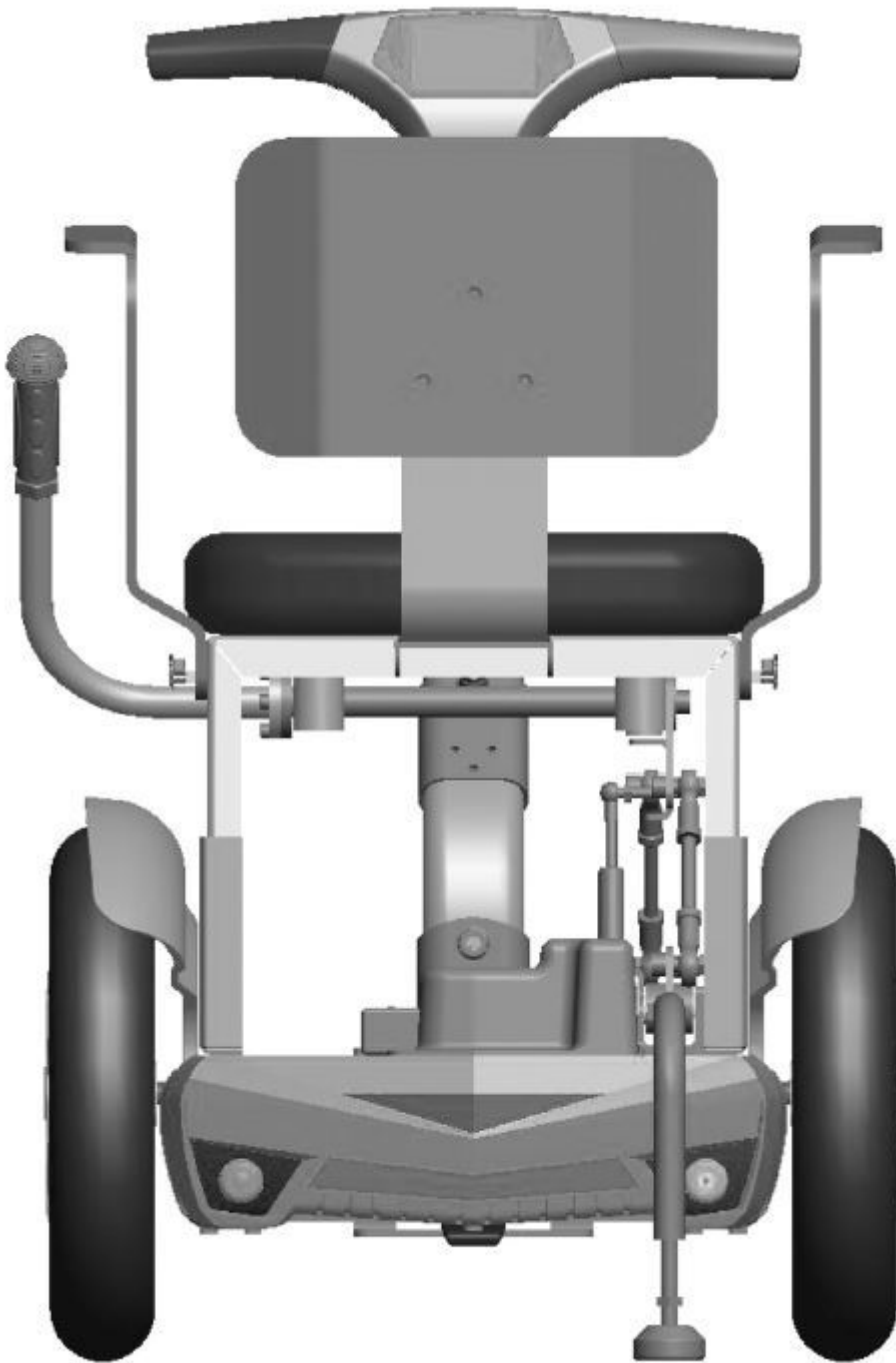
57  
55



0001.1



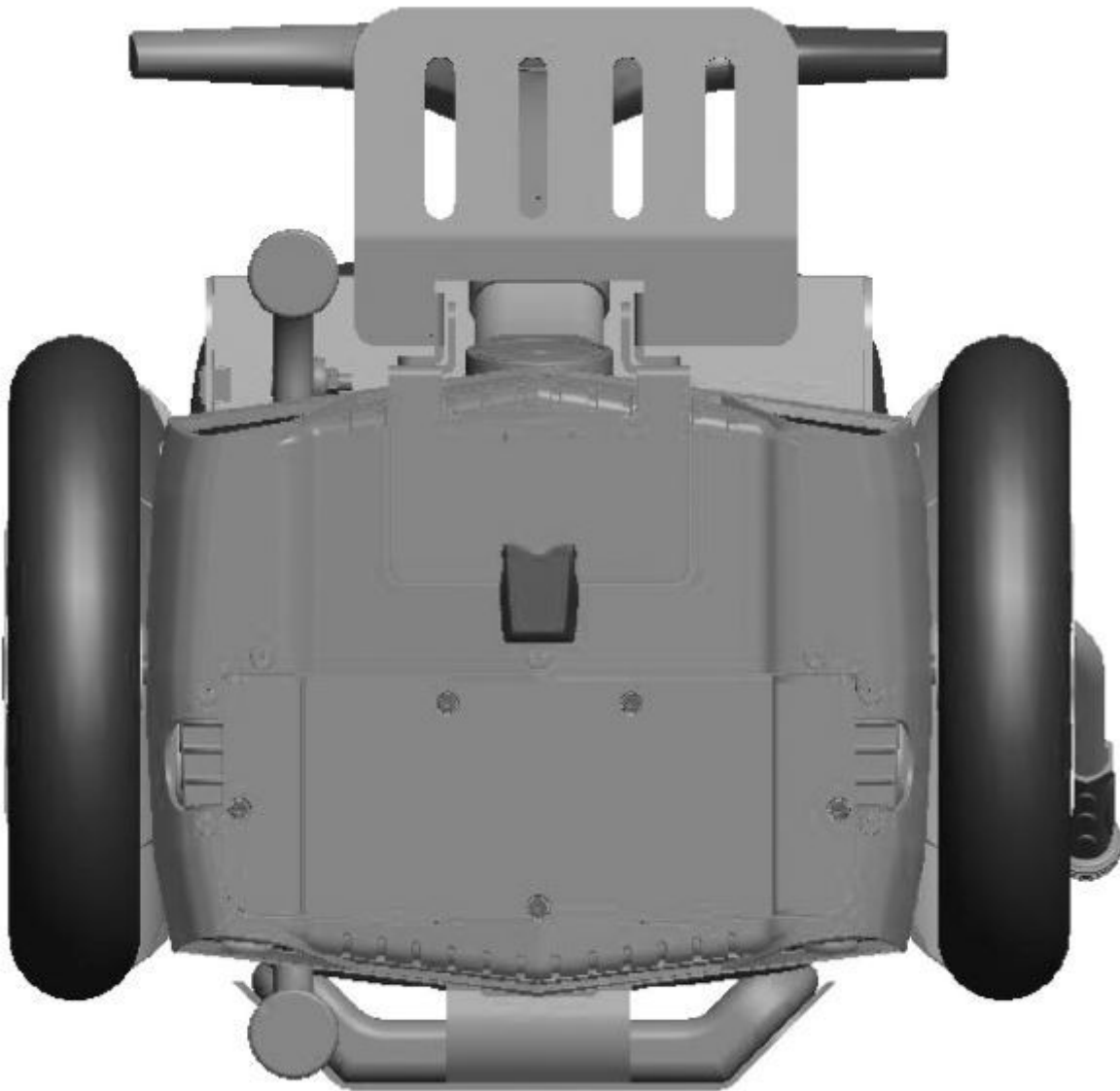
0001.2



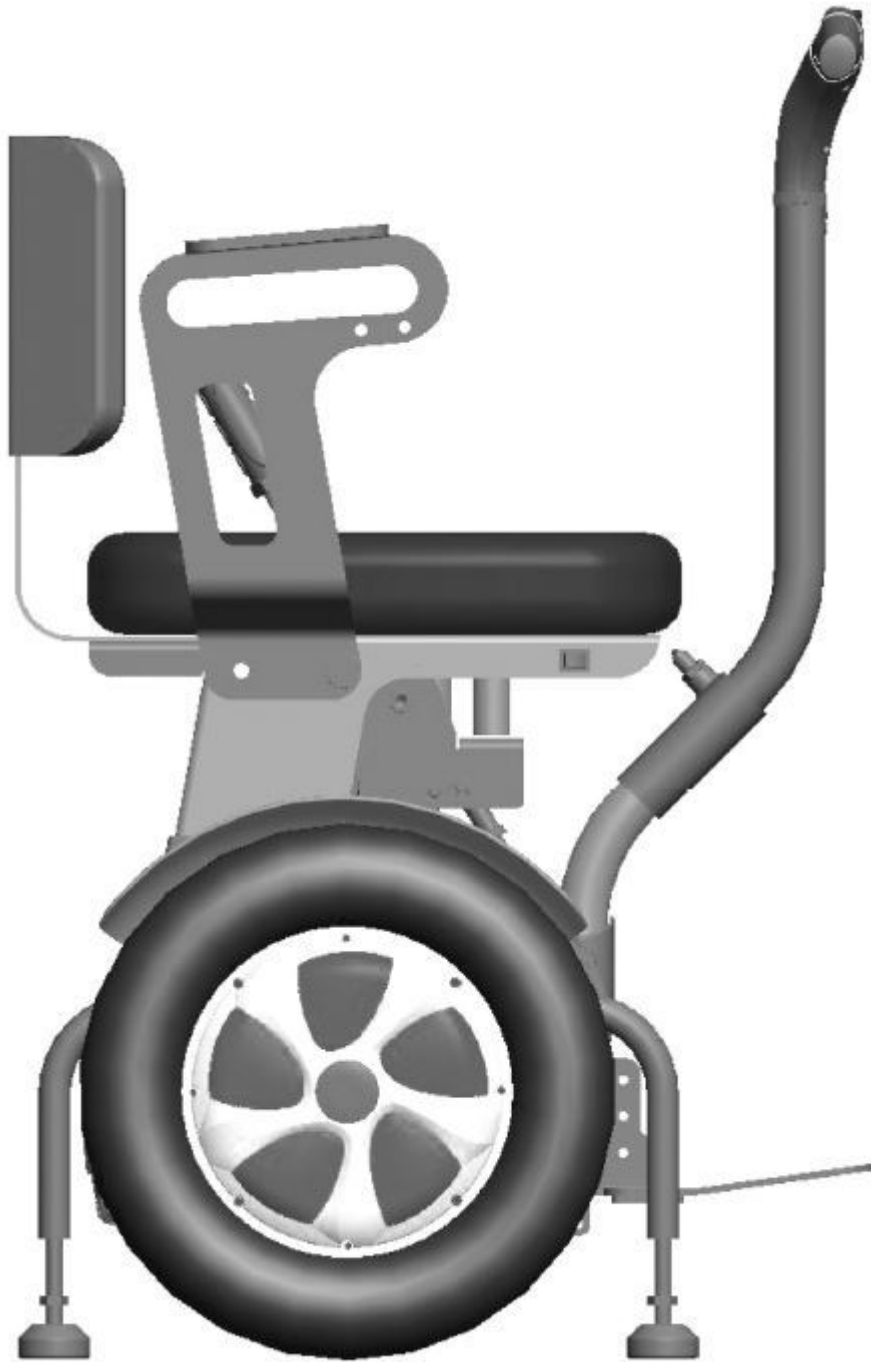
0001.3



0001.4

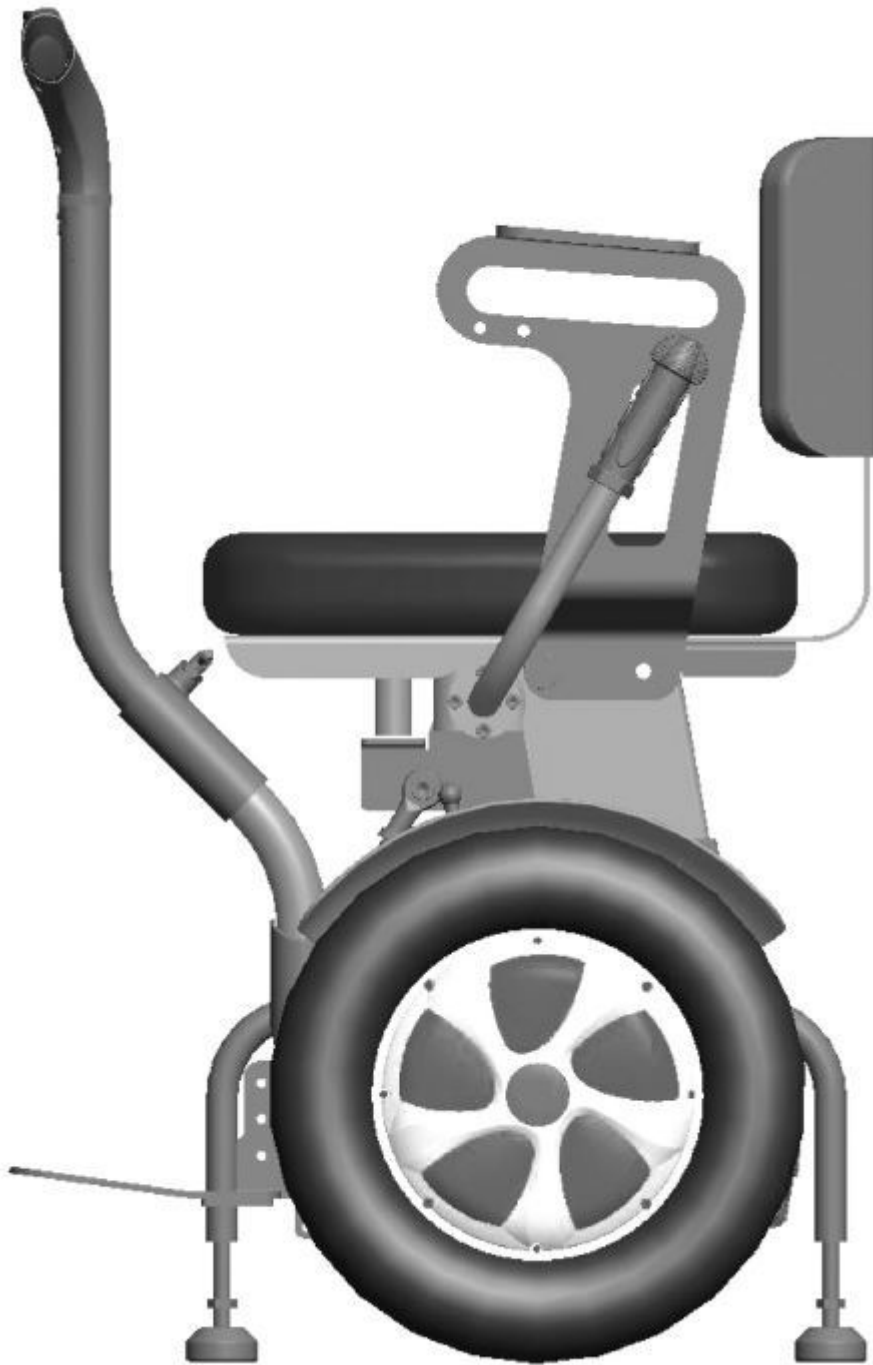


0001.5



0001.6





0001.7